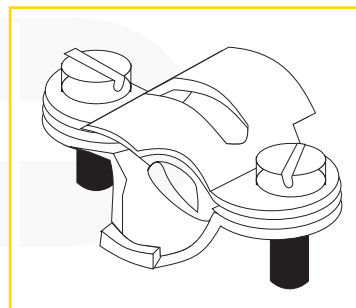


Collier Serrage à 2 Griffes Avec Boulons

NF E29.573

DI Tuyau in	DI Tuyau mm	Distance Griffes INT.mm	Distance Griffes EXT.mm
1/2	13	19	21
5/8	16	25	27
3/4	19	28	30
1	25	34	36

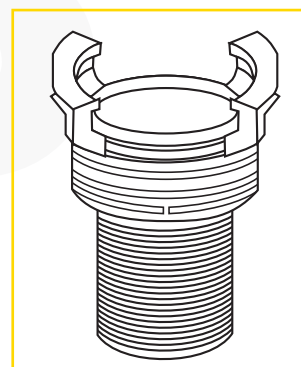


**RACCORD SYMETRIQUE (NF E 29.572)
INSERT-AVEC VERROU**

NF E29.573

Matière : **ALUMINIUM**

Raccord DN mm	Insert DN mm
40	45
50	50
65	65
76	80
80	90
80	80
100	110
100	100
150	165

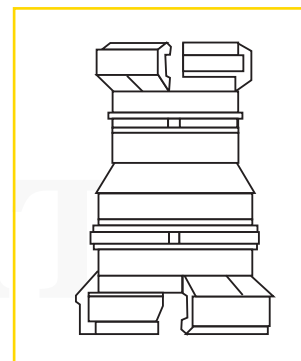


JONCTION DOUBLE-AVEC VERROU

NF E29.573

Matière : **ALUMINIUM**

Raccord DN mm	Raccord DN mm
40	40
65	50
80	50
80	65
100	80

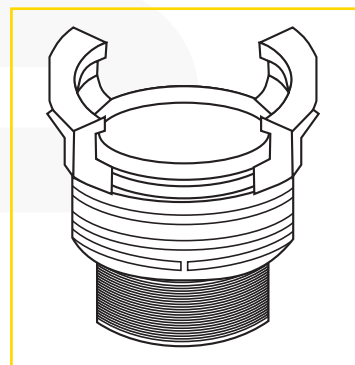


JONCTION SYM MALE BSP-AVEC VERROU

NF E29.573

Matière : **ALUMINIUM**

RACCORD DN mm	FILETAGE in	FILETAGE Type
20	3/4	BSP
25	1	BSP
32	1 1/4	BSP
40	1 1/2	BSP
50	2	BSP
65	2 1/2	BSP
80	3	BSP
100	4	BSP
150	6	BSP

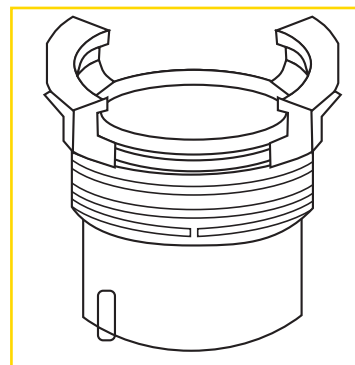


JONCTION SYM FEMELLE BSP-AVEC VERROU

NF E29.573

Matière : **ALUMINIUM**

RACCORD DN mm	FILETAGE in	FILETAGE Type
20	3/4	BSP
25	1	BSP
32	1 1/4	BSP
40	1 1/2	BSP
50	2	BSP
65	2 1/2	BSP
80	3	BSP
100	4	BSP
150	6	BSP

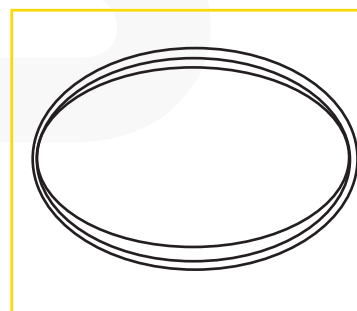


JOINT SYMETRIQUE (NF E 29.572) JOINT

■ NF E29.573

Matière : **NBR**

RACCORD DN mm
20
25
32
40
50
65
80
100
150

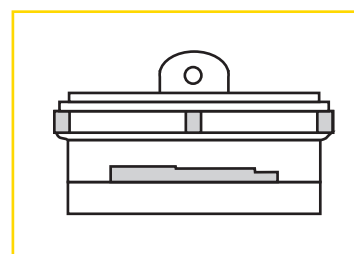


BOUCHON AVEC VERROU ET CHAINETTE

■ NF E29.572

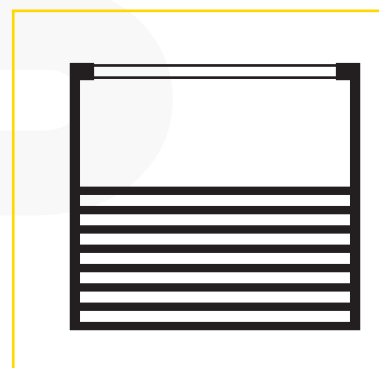
Matière : **ALUMINIUM**

RACCORD DN mm
20
25
32
40
50
65
80
100
150



DOUILLE USINEE

TUYAU DI in	TUYAU DI mm	INTERVALLE D'UTILISATION	
		TUYAU DE min/mm	TUYAU DE max/mm
1 1/2	38	50	54
2	51	63	67
2 1/2	63	75	81



**DOUILLE EMBOUTIE UTILISATION
AUSSI POUR TUYAU COMPOSITE**

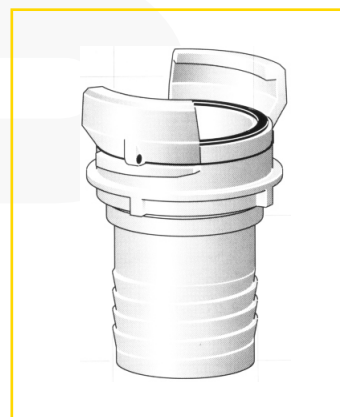
TUYAU DI in	TUYAU DI mm	INTERVALLE D'UTILISATION	
		TUYAU DE min/mm	TUYAU DE max/mm
1 1/2	38	46	54
2	51	61	66
2	51	61	69
2 1/2	63	73	81
3	76	86	94
4	102	112	122



RACCORD SYMETRIQUE POUR TUYAU COMPOSITE

Matière : **ALUMINIUM**

Raccord DN mm	INSERT DN mm
50	50
65	65
80	80
100	100



JOINT POUR DOUILLE A SERTIR (NITRILE)

Raccord DN mm
32
40
50
65
80
100

