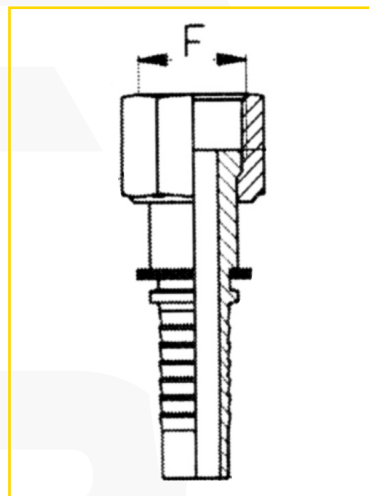


RACCORDS ORFS

ORFS

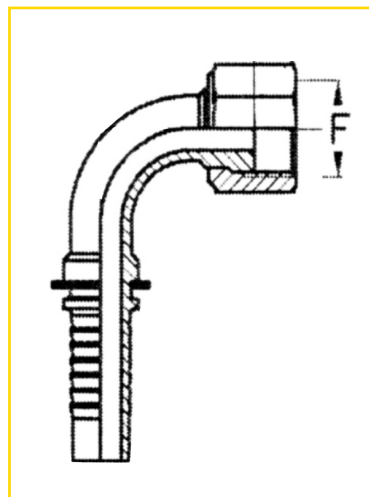
Embout Femelle droit ORFS

CODE	DN Int Tuy		Désignation ORFS	Filetage ORFS
	Inch	Mm		
FORS10409	1/4	06	6ORFS 9/16	9/16-18
FORS10611	3/8	10	10ORFS 11/16	11/16-16
FORS10813	1/2	12	13ORFS 13/16	13/16-16
FORS10816	1/2	12	13ORFS 1"	1"-14
FORS11016	5/8	16	16ORFS 1"	1"-14
FORS11219	3/4	19	19ORFS 1"3/16	13/16-12
FORS11623	1"	25	25ORFS 1"7/16	17/16-12
FORS12027	1" 1/4	32	32ORFS 1"11/16	11/16-12



Embout Femelle ORFS coude 90°

CODE	DN Int Tuy		Désignation	Filetage ORFS
	Inch	Mm		
FORS090409	1/4	06	6ORFS 90° 9/16	9/16-18
FORS090611	3/8	10	10ORFS 90° 11/16	11/16-16
FORS090813	1/2	12	13ORFS 90° 13/16	13/16-16
FORS090816	1/2	12	13ORFS 90° 1"	1"-14
FORS091016	5/8	16	16ORFS 90° 1"	1"-14
FORS091219	3/4	19	19ORFS 90° 1"3/16	13/16-12
FORS091623	1"	25	25ORFS 90° 1"7/16	17/16-12
FORS092027	1" 1/4	32	32ORFS 90° 1"11/16	1" 1/16-12



RACCORDS

ORFS

Embout Femelle ORFS coude 45°

CODE	DN Int Tuy		Désignation ORFS
	Inch	Mm	
FORS040409	1/4	06	6ORFS 45° 9/16 9/16-18
FORS040611	3/8	10	10ORFS 45° 1 1/16 1/16-16
FORS040813	1/2	12	13ORFS 45° 13/16 1/16-16
FORS040816	1/2	12	13ORFS 45° 1" 1"-14
FORS041016	5/8	16	16ORFS 45° 1" 1"-14
FORS041219	3/4	19	19ORFS 45° 1 3/16 1/16-12
FORS041623	1"	25	25ORFS 45° 1 7/16 1/16-12
FORS042027	1" 1/4	32	32ORFS 45° 1 11/16 1/16-12

