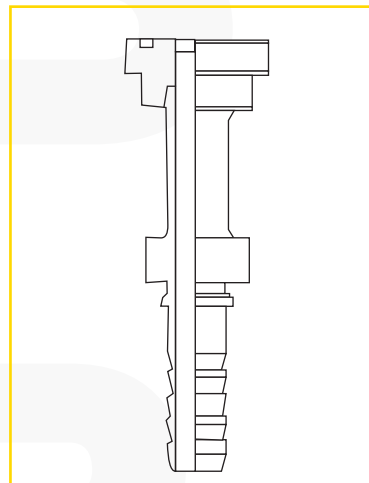


RACCORDS

EMBOU A COLLET

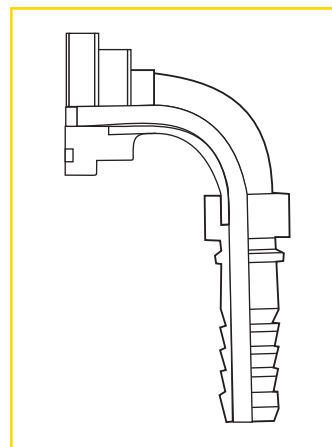
Embout a collet droit pour bride 3000 PSI

CODE	DN Int Tuy		Désignation	DN. Ext Collet	O.ring Int X tore
	Inch	Mm			
C01300830	1/2	12	13 BL 1/2	12x30,2	18,6x3,5
C01301238	3/4	19	19 BL 3/4	12x38,1	25x3,5
C01301244	3/4	19	19 BL 1"	12x44,5	32,9x3,5
C01301644	1"	25	25 BL 1"	12x44,5	32,9x3,5
C01301650	1"	25	25 BL 1"1/4	12x50,8	37,7x3,5
C01302050	1" 1/4	32	32 BL 1"1/4	12x50,8	37,7x3,5
C01302060	1" 1/4	32	32 BL 1"1/2	12x60,3	47,2x3,5
C01302460	1" 1/2	38	38 BL 1"1/2	12x60,3	47,2x3,5
C01302471	1" 1/2	38	32 BL 2"	12x71,4	56,7x3,5
C01303271	2"	50	50 BL 2"	12x71,4	56,7x3,5



Embout a collet pour bride 3000 PSI coude 90°

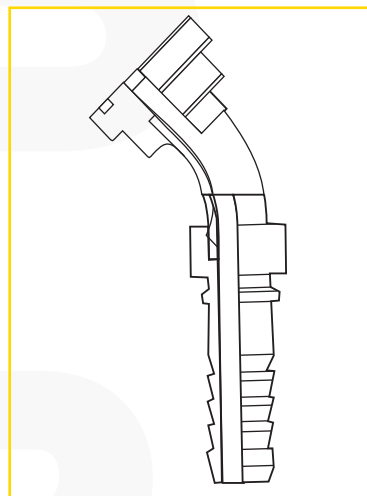
CODE	DN Int Tuy		Désignation	DN. Ext Collet	O.ring Int X tore
	Inch	Mm			
C09300830	1/2	12	13 BL 90° 1/2	12x30,2	18,6x3,5
C09301238	3/4	19	19 BL 90° 3/4	12x38,1	25x3,5
C09301244	3/4	19	19 BL 90° 1"	12x44,5	32,9x3,5
C09301644	1"	25	25 BL 90° 1"	12x44,5	32,9x3,5
C09301650	1"	25	25 BL 90° 1"1/4	12x50,8	37,7x3,5
C09302050	1" 1/4	32	32 BL 90° 1"1/4	12x50,8	37,7x3,5
C09302060	1" 1/4	32	32 BL 90° 1"1/2	12x60,3	47,2x3,5
C09302460	1" 1/2	38	38 BL 90° 1"1/2	12x60,3	47,2x3,5
C09302471	1" 1/2	38	32 BL 90° 2"	12x71,4	56,7x3,5
C09303271	2"	50	50 BL 90° 2"	12x71,4	56,7x3,5



RACCORDS

Embout a collet pour bride 3000 PSI coude 45°

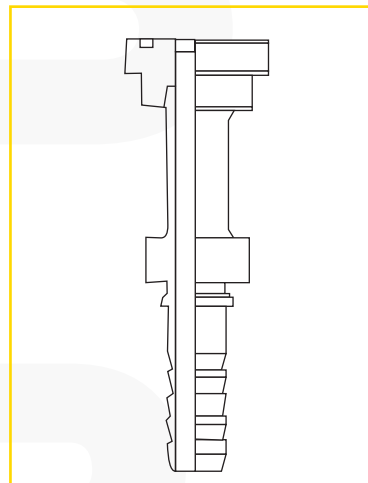
CODE	DN Int Tuy		Désignation	DN. Ext Collet	O.ring Int X tore
	Inch	Mm			
C09300830	1/2	12	13 BL 45° 1/2	12x30,2	18,6x3,5
C09301238	3/4	19	19 BL 45° 3/4	12x38,1	25x3,5
C09301244	3/4	19	19 BL 45° 1"	12x44,5	32,9x3,5
C09301644	1"	25	25 BL 45° 1"	12x44,5	32,9x3,5
C09301650	1"	25	25 BL 45° 1" 1/4	12x50,8	37,7x3,5
C09302050	1" 1/4	32	32 BL 45° 1" 1/4	12x50,8	37,7x3,5
C09302060	1" 1/4	32	32 BL 45° 1" 1/2	12x60,3	47,2x3,5
C09302460	1" 1/2	38	38 BL 45° 1" 1/2	12x60,3	47,2x3,5
C09302471	1" 1/2	38	32 BL 45° 2"	12x71,4	56,7x3,5
C09303271	2"	50	50 BL 45° 2"	12x71,4	56,7x3,5



RACCORDS

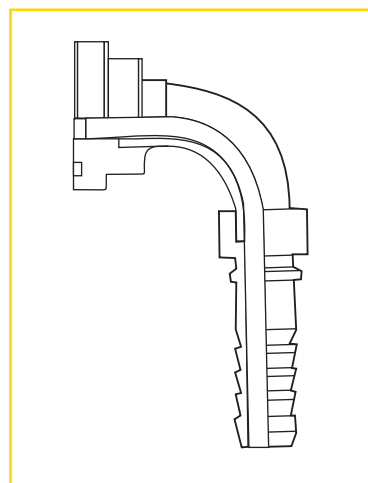
Embout a collet droit pour bride 6000 PSI

CODE	DN Int Tuy		Désignation	DN. Ext Collet	O.ring Int X tore
	Inch	Mm			
C00600832	1/2	12	13 BS 1/2	12x31,7	18,6x3,5
C00601241	3/4	19	19 BS 3/4	12x41,3	25x3,5
C00601248	3/4	19	19 BS 1"	12x47,6	32,9x3,5
C00601648	1"	25	25 BS 1"	12x47,6	32,9x3,5
C00601654	1"	25	25 BS 1"1/4	12x54	37,7x3,5
C00602054	1" 1/4	32	32 BS 1"1/4	12x54	37,7x3,5
C00602064	1" 1/4	32	32 BS 1"1/2	12x63,5	47,2x3,5
C00602464	1" 1/2	38	38 BS 1"1/2	12x63,5	47,2x3,5
C00602479	1" 1/2	38	38 BS 2"	12x79,4	56,7x3,5
C00603279	2"	50	50 BS 2"	12x79,4	56,7x3,5



Embout a collet pour bride 6000 PSI coude 90°

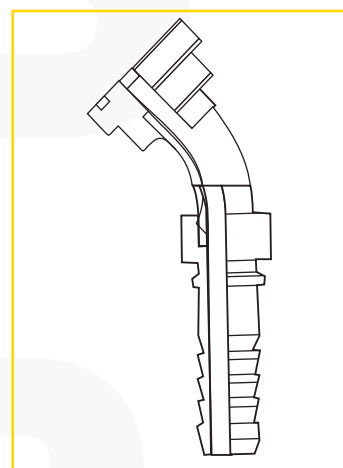
CODE	DN Int Tuy		Désignation	DN. Ext Collet	O.ring Int X tore
	Inch	Mm			
C09600832	1/2	12	13 BS 90° 1/2	12x31,7	18,6x3,5
C09601241	3/4	19	19 BS 90° 3/4	12x41,3	25x3,5
C09601248	3/4	19	19 BS 90° 1"	12x47,6	32,9x3,5
C09601648	1"	25	25 BS 90° 1"	12x47,6	32,9x3,5
C09601654	1"	25	25 BS 90° 1"1/4	12x54	37,7x3,5
C09602054	1" 1/4	32	32 BS 90° 1"1/4	12x54	37,7x3,5
C09602064	1" 1/4	32	32 BS 90° 1"1/2	12x63,5	47,2x3,5
C09602464	1" 1/2	38	38 BS 90° 1"1/2	12x63,5	47,2x3,5
C09602479	1" 1/2	38	32 BS 90° 2"	12x79,4	56,7x3,5
C09603279	2"	50	50 BS 90° 2"	12x79,4	56,7x3,5



RACCORDS

Embout a collet pour bride 6000 PSI coude 45°

CODE	DN Int Tuy		Désignation	DN. Ext Collet	O.ring Int X tore
	Inch	Mm			
C04600832	1/2	12	13 BS 45° 1/2	12x31,7	18,6x3,5
C04601241	3/4	19	19 BS 45° 3/4	12x41,3	25x3,5
C04601248	3/4	19	19 BS 45° 1"	12x47,6	32,9x3,5
C04601648	1"	25	25 BS 45° 1"	12x47,6	32,9x3,5
C04601654	1"	25	25 BS 45° 1" 1/4	12x54	37,7x3,5
C04602054	1" 1/4	32	32 BS 45° 1" 1/4	12x54	37,7x3,5
C04602064	1" 1/4	32	32 BS 45° 1" 1/2	12x63,5	47,2x3,5
C04602464	1" 1/2	38	38 BS 45° 1" 1/2	12x63,5	47,2x3,5
C04602479	1" 1/2	38	38 BS 45° 2"	12x79,4	56,7x3,5
C04603279	2"	50	50 BS 45° 2"	12x79,4	56,7x3,5

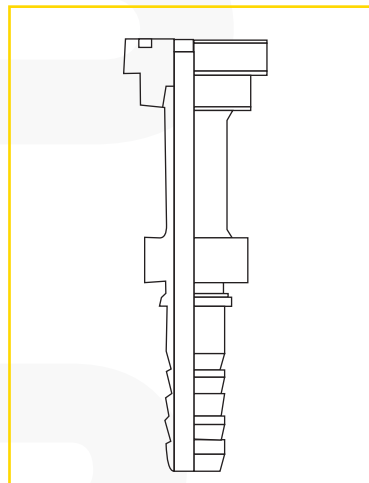


RACCORDS

EMBOUIT CAT

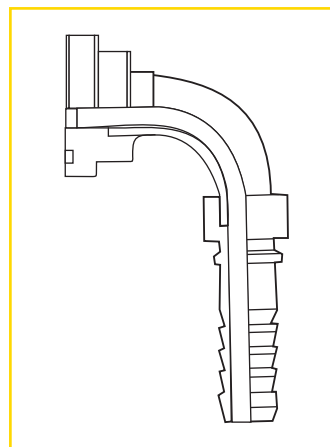
Embout a collet droit CAT

CODE	DN Int Tuy		Désignation	DN. Ext Collet	O.ring Int X tore
	Inch	Mm			
CAT010832	1/2	12	13 CAT 1/2	14x31,7	18,6x3,5
CAT011241	3/4	19	19 CAT 3/4	14x41,3	25x3,5
CAT011248	3/4	19	19 CAT 1"	14x47,6	32,9x3,5
CAT011648	1"	25	25 CAT 1"	14x47,6	32,9x3,5
CAT011654	1"	25	25 CAT 1"1/4	14x54	37,7x3,5
CAT012054	1" 1/4	32	32 CAT 1"1/4	14x54	37,7x3,5
CAT012064	1" 1/4	32	32 CAT 1"1/2	14x63,5	47,2x3,5
CAT012464	1" 1/2	38	38 CAT 1"1/2	14x63,5	47,2x3,5
CAT012479	1" 1/2	38	38 CAT 2"	14x79,4	56,7x3,5
CAT013279	2"	50	50 CAT 2"	14x79,4	56,7x3,5



Embout a collet coude 90° CAT

CODE	DN Int Tuy		Désignation	DN. Ext Collet	O.ring Int X tore
	Inch	Mm			
CAT090832	1/2	12	13 CAT 90° 1/2	14x31,7	18,6x3,5
CAT091241	3/4	19	19 CAT 90° 3/4	14x41,3	25x3,5
CAT091248	3/4	19	19 CAT 90° 1"	14x47,6	32,9x3,5
CAT091648	1"	25	25 CAT 90° 1"	14x47,6	32,9x3,5
CAT091654	1"	25	25 CAT 90° 1"1/4	14x54	37,7x3,5
CAT092054	1" 1/4	32	32 CAT 90° 1"1/4	14x54	37,7x3,5
CAT092064	1" 1/4	32	32 CAT 90° 1"1/2	14x63,5	47,2x3,5
CAT092464	1" 1/2	38	38 CAT 90° 1"1/2	14x63,5	47,2x3,5
CAT092479	1" 1/2	38	38 CAT 90° 2"	14x79,4	56,7x3,5
CAT093279	2"	50	50 CAT 90° 2"	14x79,4	56,7x3,5



RACCORDS

Embout a collet coude 45° CAT

CODE	DN Int Tuy		Désignation	DN. Ext Collet	O.ring Int X tore
	Inch	Mm			
CAT040832	1/2	12	13 CAT 45° 1/2	14x31,7	18,6x3,5
CAT411241	3/4	19	19 CAT 45° 3/4	14x41,3	25x3,5
CAT411248	3/4	19	19 CAT 45° 1"	14x47,6	32,9x3,5
CAT411648	1"	25	25 CAT 45° 1"	14x47,6	32,9x3,5
CAT411654	1"	25	25 CAT 45° 1" 1/4	14x54	37,7x3,5
CAT422054	1" 1/4	32	32 CAT 45° 1" 1/4	14x54	37,7x3,5
CAT422064	1" 1/4	32	32 CAT 45° 1" 1/2	14x63,5	47,2x3,5
CAT422464	1" 1/2	38	38 CAT 45° 1" 1/2	14x63,5	47,2x3,5
CAT422479	1" 1/2	38	32 CAT 45° 2"	14x79,4	56,7x3,5
CAT433279	2"	50	50 CAT 45° 2"	14x79,4	56,7x3,5

