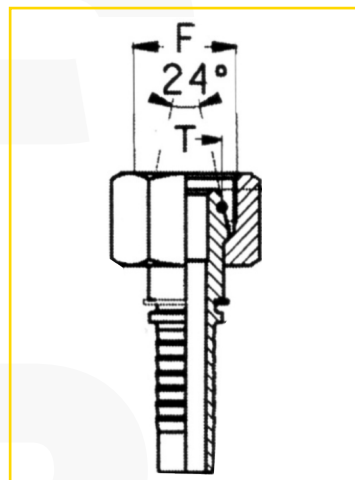


## RACCORDS GAZ

### SERIE GAZ

#### Embout femelle metrique cone 24° serie gaz standard français

CODE	DN Int Tuy		Désignation	Filetage Métrique
	Inch	Mm		
M70240513	5/16	08	8GMF 13	20x1,5
M70240613	3/8	10	10GMF 13	20x1,5
M70240817	1/2	12	13GMF 17	24x1,5
M70241021	5/8	16	16GMF 21	30x1,5
M70241227	3/4	19	19GMF 27	36x1,5
M70241633	1"	25	25GMF 33	45x1,5
M70242042	1" 1/4	32	32GMF 42	52x1,5
M70242449	1" 1/2	38	38GMF 49	58x2



#### Embout male metrique cone 24° serie gaz standard français

CODE	DN Int Tuy		Désignation	Filetage Métrique
	Inch	Mm		
M71240513	5/16	08	8GMM 13	20x1,5
M71240613	3/8	10	10GMM 13	20x1,5
M71240817	1/2	12	13GMM 17	24x1,5
M71241021	5/8	16	16GMM 21	30x1,5
M71241227	3/4	19	19GMM 27	36x1,5
M71241633	1"	25	25GMM 33	45x1,5
M71242042	1" 1/4	32	32GMM 42	52x1,5
M71242449	1" 1/2	38	38GMM 49	58x2

