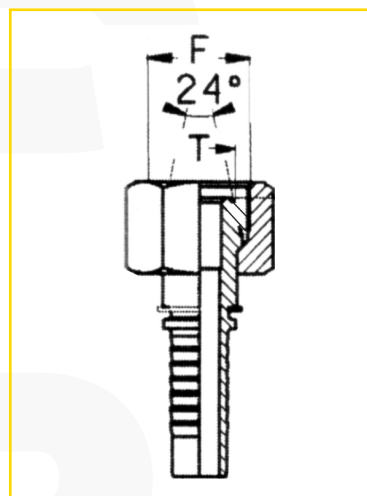


## RACCORDS MÉTRIQUE

### SERIE L

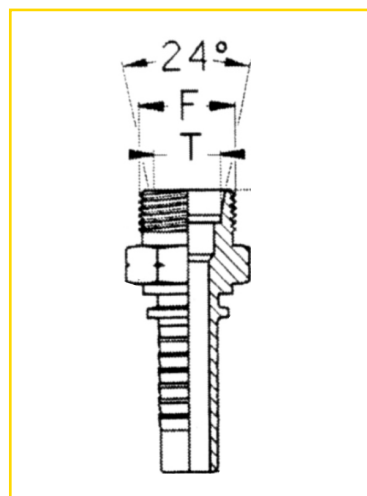
#### Embout femelle métrique CONE 24° série légère

CODE	DN Int Tuy		Désignation	Filetage Métrique
	Inch	Mm		
M00240306	3/16	04	4LMF 6	12x1,5
M00240406	1/4	06	6LMF 6	12x1,5
M00240408	1/4	06	6LMF 8	14x1,5
M00240410	1/4	06	6LMF 10	16x1,5
M00240510	5/16	08	8LMF 10	16x1,5
M00240512	5/16	08	8LMF 12	18x1,5
M00240612	3/8	10	10LMF 12	18x1,5
M00240815	1/2	12	13LMF 15	22x1,5
M00241018	5/8	16	16LMF 18	26x1,5
M00241222	3/4	19	19LMF 22	30x2
M00241628	1"	25	25LMF 28	36x2
M00242035	1" 1/4	32	32LMF 35	45x2
M00242442	1" 1/2	38	38LMF 42	52x2



#### Embout Male métrique CONE 24° série légère

CODE	DN Int Tuy		Désignation	Filetage Métrique
	Inch	Mm		
M01240306	3/16	04	4LMM 6	12x1,5
M01240406	1/4	06	6LMM 6	12x1,5
M01240408	1/4	06	6LMM 8	14x1,5
M01240410	1/4	06	6LMM 10	16x1,5
M01240510	5/16	08	8LMM 10	16x1,5
M01240512	5/16	08	8LMM 12	18x1,5
M01240612	3/8	10	10LMM 12	18x1,5
M01240815	1/2	12	13LMM 15	22x1,5
M01241018	5/8	16	16LMM 18	26x1,5
M01241222	3/4	19	19LMM 22	30x2
M01241628	1"	25	25LMM 28	36x2
M01242035	1" 1/4	32	32LMM 35	45x2
M01242442	1" 1/2	38	38LMM 42	52x2

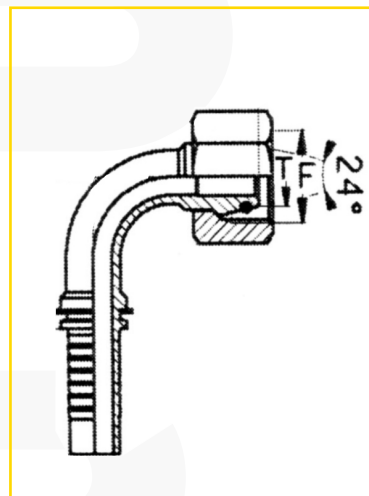


## RACCORDS MÉTRIQUE

### SERIE L

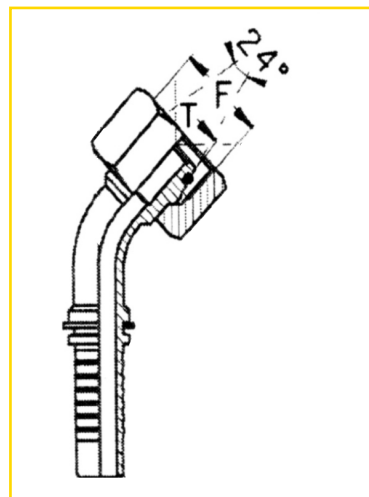
#### Embout Femelle métrique CONE 24° série légère coude 90°

CODE	DN Int Tuy		Désignation	Filetage Métrique
	Inch	Mm		
M09240306	3/16	04	4LMF 90° 6	12x1,5
M09240406	1/4	06	6LMF 90° 6	12x1,5
M09240408	1/4	06	6LMF 90° 8	16x1,5
M09240410	1/4	06	6LMF 90° 10	16x1,5
M09240510	5/16	08	8LMF 90° 10	16x1,5
M09240512	5/16	08	8LMF 90° 12	18x1,5
M09240612	3/8	10	10LMF 90° 12	18x1,5
M09240815	1/2	12	13LMF 90° 15	22x1,5
M09241018	5/8	16	16LMF 90° 18	26x1,5
M09241222	3/4	19	19LMF 90° 22	30x2
M09241628	1"	25	25LMF 90° 28	36x2
M09242035	1" 1/4	32	32LMF 90° 35	45x2
M09242442	1" 1/2	38	38LMF 90° 42	52x2



#### Embout femelle métrique CONE 24° série légère coude 45°

CODE	DN Int Tuy		Désignation	Filetage Métrique
	Inch	Mm		
M04240306	3/16	04	4LMF 45° 6	12x1,5
M04240406	1/4	06	6LMF 45° 6	12x1,5
M04240408	1/4	06	6LMF 45° 8	16x1,5
M04240410	1/4	06	6LMF 45° 10	16x1,5
M04240510	5/16	08	8LMF 45° 10	16x1,5
M04240512	5/16	08	8LMF 45° 12	18x1,5
M04240612	3/8	10	10LMF 45° 12	18x1,5
M04240815	1/2	12	13LMF 45° 15	22x1,5
M04241018	5/8	16	16LMF 45° 18	26x1,5
M04241222	3/4	19	19LMF 45° 22	30x2
M04241628	1"	25	25LMF 45° 28	36x2
M04242035	1" 1/4	32	32LMF 45° 35	45x2
M04242442	1" 1/2	38	38LMF 45° 42	52x2

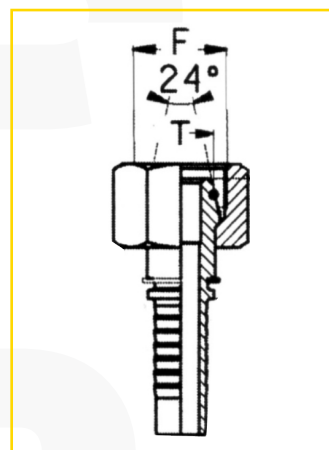


## RACCORDS MÉTRIQUE

### SERIE S

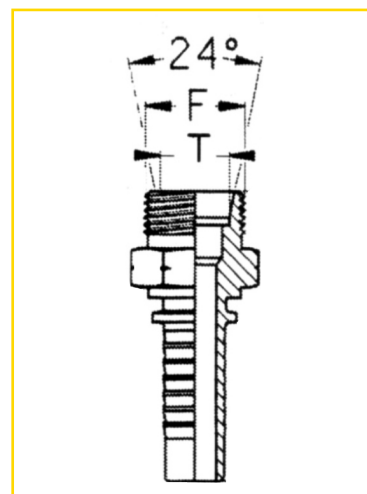
#### Embout femelle métrique CONE 24° série Forte

CODE	DN Int Tuy		Désignation	Filetage Métrique
	Inch	Mm		
M20240410	1/4	06	6SMF 10	18x1,5
M20240510	5/16	08	8SMF 10	18x1,5
M20240512	5/16	08	8SMF 12	20x1,5
M20240612	3/8	10	10SMF 12	20x1,5
M20240614	3/8	10	10SMF 14	22x1,5
M20240816	1/2	12	13SMF 16	24x1,5
M20241020	5/8	16	16SMF 20	30x2
M20241225	3/4	19	19SMF 25	36x2
M20241630	1"	25	25SMF 30	42x2
M20241038	1" 1/4	32	32SMF 38	52x2



#### Embout Male métrique CONE 24° série Forte

CODE	DN Int Tuy		Désignation	Filetage Métrique
	Inch	Mm		
M21240410	1/4	06	6SMM 10	18x1,5
M21240510	5/16	08	8SMM 10	18x1,5
M21240512	5/16	08	8SMM 12	20x1,5
M21240612	3/8	10	10SMM 12	20x1,5
M21240614	3/8	10	10SMM 14	22x1,5
M21240816	1/2	12	13SMM 16	24x1,5
M21241020	5/8	16	16SMM 20	30x2
M21241225	3/4	19	19SMM 25	36x2
M21241630	1"	25	25SMM 30	42x2
M21242038	1" 1/4	32	32SMM 38	52x2

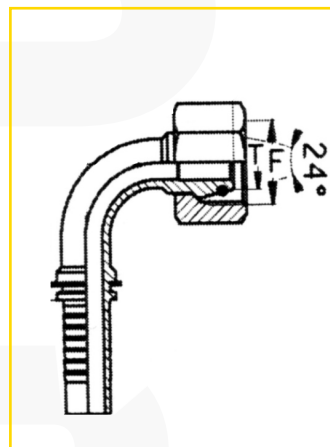


## RACCORDS MÉTRIQUE

### SERIE S

#### Embout femelle métrique **CONE 24°** série Forte coude 90°

CODE	DN Int Tuy		Désignation	Filetage Métrique
	Inch	Mm		
M39240410	1/4	06	6SMF 90° 10	18x1,5
M39240510	5/16	08	8SMF 90° 10	18x1,5
M39240512	5/16	08	8SMF 90° 12	20x1,5
M39240612	3/8	10	10SMF 90° 12	20x1,5
M39240614	3/8	10	10SMF 90° 14	22x1,5
M39240816	1/2	12	13SMF 90° 16	24x1,5
M39241020	5/8	16	16SMF 90° 20	30x2
M39241225	3/4	19	19SMF 90° 25	36x2
M39241630	1"	25	25SMF 90° 30	42x2
M39241038	1" 1/4	32	32SMF 90° 38	52x2



#### Embout femelle métrique **CONE 24°** série Forte coude 45°

CODE	DN Int Tuy		Désignation	Filetage Métrique
	Inch	Mm		
M34240410	1/4	06	6SMF 45° 10	18x1,5
M34240510	5/16	08	8SMF 45° 10	18x1,5
M34240512	5/16	08	8SMF 45° 12	20x1,5
M34240612	3/8	10	10SMF 45° 12	20x1,5
M34240614	3/8	10	10SMF 45° 14	22x1,5
M34240816	1/2	12	13SMF 45° 16	24x1,5
M34241020	5/8	16	16SMF 45° 20	30x2
M34241225	3/4	19	19SMF 45° 25	36x2
M34241630	1"	25	25SMF 45° 30	42x2
M34241038	1" 1/4	32	32SMF 45° 38	52x2

